

# مستربچ

## و آمیزه های پلیمری

مستربچ های پلیمری یک افزودنی گرانولی هستند که برای رنگ آمیزی و یا انتقال خواص دیگر به پلیمرها استفاده می شوند. آمیزه های پلیمری نیز ترکیبی همگن از پلیمرها و افزودنی های مختلف هستند. آمیزه های پلیمری نقش موثری در توسعه صنعت پلیمری دارند.

قم، شهرک صنعتی شکوهیه، فاز دوم، میدان همت، انتهای بلوار خرازی، بلوار دوران، بین کوی ۴ و ۶ | کد پستی: ۳۷۳۸۱۱۷۶۹۱

[www.saadatholding.com](http://www.saadatholding.com) | [office@saadatholding.com](mailto:office@saadatholding.com)

☎ ۰۲۵۳۶۱۳۶

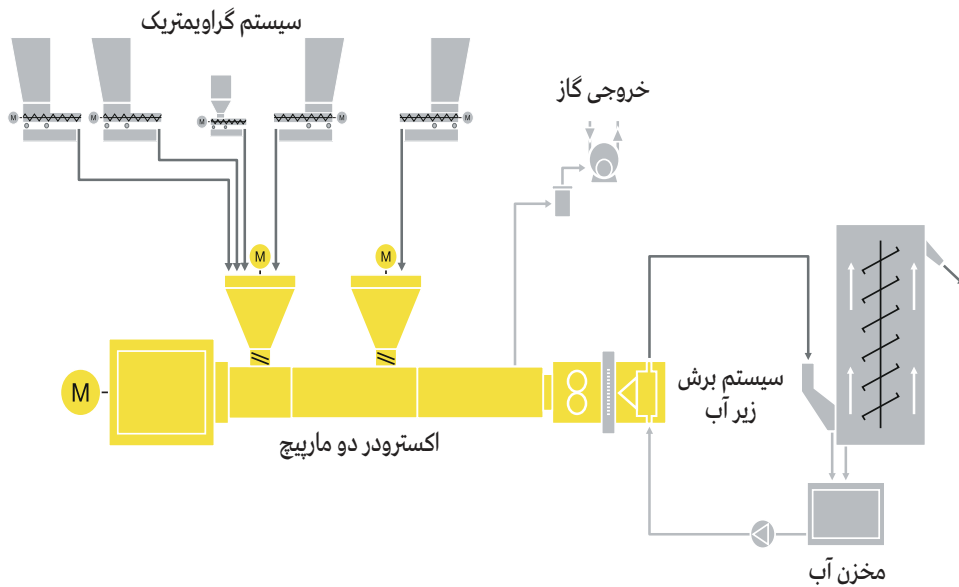


# PRR

پارس رنگدانه خضراء ایرانیان



هلدینگ سعادت  
SAADAT HOLDING



شرکت پارس رنگدانه خضراء ایرانیان به عنوان یکی از زیر مجموعه‌های هلدینگ سعادت با به کارگیری از خطوط کامپاندینگ دو ماریچ (تویین اسکرو)، سیستم خوراک دهی گراویمتریک برابندر آلمان و سیستم برش زیر آب مطابق با تکنولوژی روز دنیا و هم چنین بهره‌مندی از پرسنل مجرب، متخصص و کارآزموده، توانایی تولید و عرضه انواع مستریچ و آمیزه های پلیمری (پلی اتیلن، پلی پروپیلن، پلی اتیلن ترفتالات، پلی آمیدها، لاستیک‌ها و...) بر اساس استانداردهای ملی و بین المللی را دارد.

## شرکت پارس رنگدانه خضراء ایرانیان توانایی تولید انواع مستریچ و آمیزه های پلیمری بر اساس استانداردهای ملی و بین المللی را دارد.

### محصولات تولیدی:

#### مستریچ سنگین مشکی مورد استفاده در

- ۱- لوله های آبرسانی
- ۲- لوله های گاز رسانی
- ۳- لوله های دوجداره پلی اتیلنی

#### مستریچ سبک مشکی مورد استفاده در

- ۴- لوله های آبیاری قطره ای
- ۵- نوار های آبیاری قطره ای
- ۶- فیلم های پلیمری مشکی

#### مستریچ رنگی مورد استفاده در

- ۷- مستریچ زرد لوله های دوجداره پلی اتیلنی
- ۸- مستریچ آبی لوله های دوجداره پلی اتیلنی

#### آمیزه های پلیمری برای کاربرد های

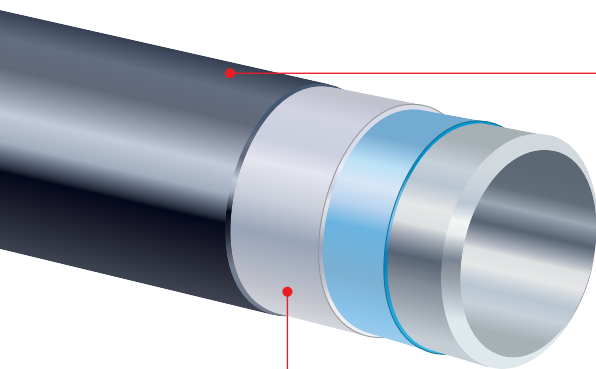
- ۹- پوشش خارجی لوله های فولادی
- ۱۰- لوله های آبیاری قطره ای
- ۱۱- نوار های آبیاری قطره ای
- ۱۲- صنعت خودروسازی

#### آمیزه های ترموپلاستیک الاستومر برای کاربرد های

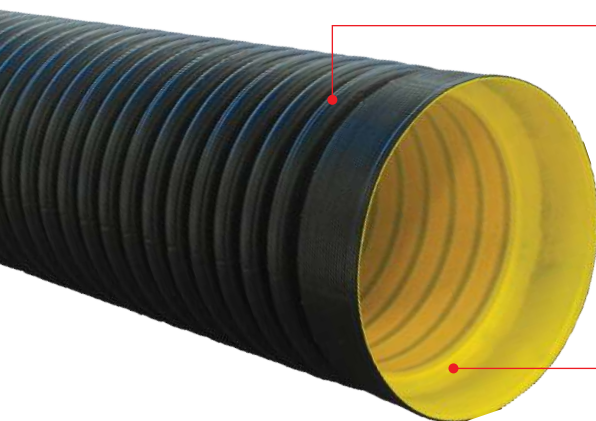
- ۱۳- صنعت خودرو سازی
- ۱۴- واشر های درزگیر صنعتی

#### گرفت های پلیمری برای کاربرد های

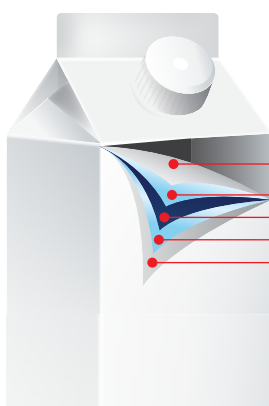
- ۱۵- چسب پوشش لوله های فولادی
- ۱۶- چسب های پلیمری
- ۱۷- کوبلینگ ایجنت پلیمری
- ۱۸- سازگار کننده ها



لوله فولادی با پوشش سه لایه



لوله پلی اتیلنی دوجداره کاروگیت دار



بسته بندی صنایع غذایی

پلی الفین

آلومینیوم

پلی الفین